

Informationsblatt

Inbetriebnahme Ihres M-net Glasfaser-Anschlusses in Einfamilienhäusern ohne vorhandene Hausverkabelung

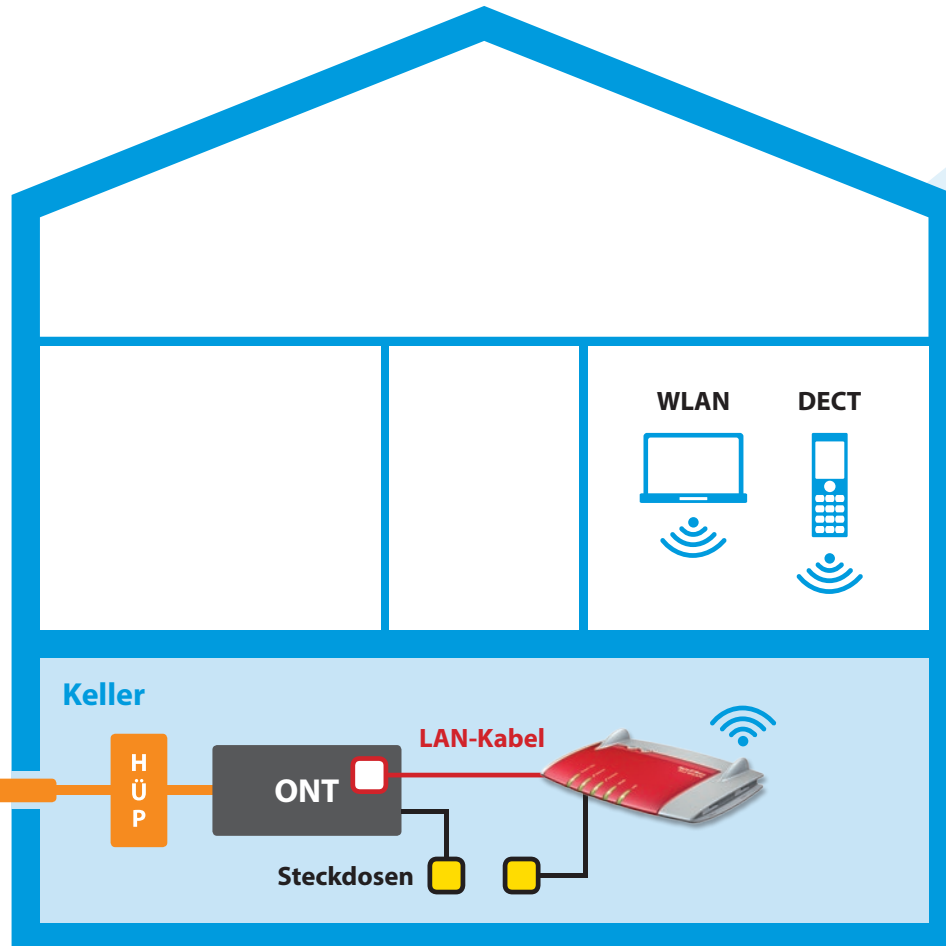
Dieses Infoblatt hilft Ihnen, im Vorfeld die notwendigen Voraussetzungen zu schaffen bzw. in Abstimmung mit dem Hauseigentümer schaffen zu lassen, damit unser Servicetechniker am Installationstag (siehe Termin in der Auftragsbestätigung) die Inbetriebnahme Ihres Anschlusses vornehmen kann.

Wichtige Hinweise für die Einrichtung der Internet- und Telefon-Verbindung:

- **Unser Servicetechniker installiert das Glasfaser-Abschlussgerät und die FRITZ!Box neben dem Hausübergabepunkt (HÜP), welcher sich i.d.R. im Keller des Gebäudes befindet.** Bitte stellen Sie sicher, dass am Tag der Inbetriebnahme zwei freie 230-V-Steckdosen in Reichweite der Geräte zur Verfügung stehen. Halten Sie ggf. Verlängerungskabel bereit.
- Damit der Wechsel nahtlos funktioniert und die Rufnummer problemlos vom alten Anbieter portiert werden kann, **kümmern wir uns gerne um alle Wechselformalitäten.** Ein Portierungsformular wird Ihnen gleich nach Auftragserteilung zugesandt. Bitte senden Sie uns dieses so bald wie möglich ausgefüllt zurück.
- Die Internet- und Telefon-Verbindungen zu Ihren Endgeräten werden bei nicht vorhandener Hausverkabelung über lokale Funknetze (WLAN, DECT) hergestellt. **Bitte stellen Sie sicher, dass die Funk-signale dort verfügbar sind, wo Sie diese benötigen.** Decken und Wände schränken die Ausbreitung der Funksignale ein. Verwenden Sie bei Bedarf geeignete Repeater.
- Bitte berücksichtigen Sie, dass die Aufschaltung Ihres Surf&Fon Glasfaser-Anschlusses ab Auftragserteilung und ab Vorliegen aller Unterlagen (z. B. Portierungsformular) **bis zu 6 Wochen dauern kann.**
- **Die Errichtung einer Hausverkabelung** können Sie, falls gewünscht, bei einem Elektro-Installationsunternehmen oder ggf. Ihrem Hauseigentümer beauftragen. Wenn am Tag der Installation Ihres Surf&Fon-Anschlusses eine geeignete Hausverkabelung¹ vorhanden ist, installiert unser Servicetechniker die FRITZ!Box gerne auch an einer Netzwerkdose (LAN) in Ihren Wohnräumen.

Informationsblatt

Inbetriebnahme des M-net Glasfaser-Anschlusses in Einfamilienhäusern ohne vorhandene Hausverkabelung



Das Glasfaserkabel von den Stadtwerken und M-net endet am Hausübergabepunkt, welcher sich i. d. R. im Keller des Gebäudes befindet. Dort installiert unser Servicetechniker das Glasfaser-Abschlussgerät (ONT) und die FRITZ!Box. In Einfamilienhäusern ohne Hausverkabelung werden die Internet- und Telefon-Verbindungen zu Ihren Endgeräten über lokale Funknetze (WLAN, DECT) hergestellt.

Voraussetzung für die Inbetriebnahme sind zwei freie 230-V-Steckdosen in Reichweite der Geräte.

- ➔ Kostenlos anrufen: **0800 7080810**
- ➔ E-Mail: **kundenbetreuung@m-net.de**

1) Mindestens Cat-5e-Verkabelung mit RJ45-Kupplungen abgeschlossen und Belegung nach TIA-568B. Die Verbindungen dürfen nicht über aktive Komponenten wie Hub, Switch oder Router geführt werden.

M-net Telekommunikations GmbH | Frankfurter Ring 158 | 80807 München

HÜP Hausübergabepunkt **ONT** Glasfaser-Abschlussgerät

Informationsblatt

Inbetriebnahme des M-net Glasfaser-Anschlusses in Einfamilienhäusern mit vorhandener Hausverkabelung

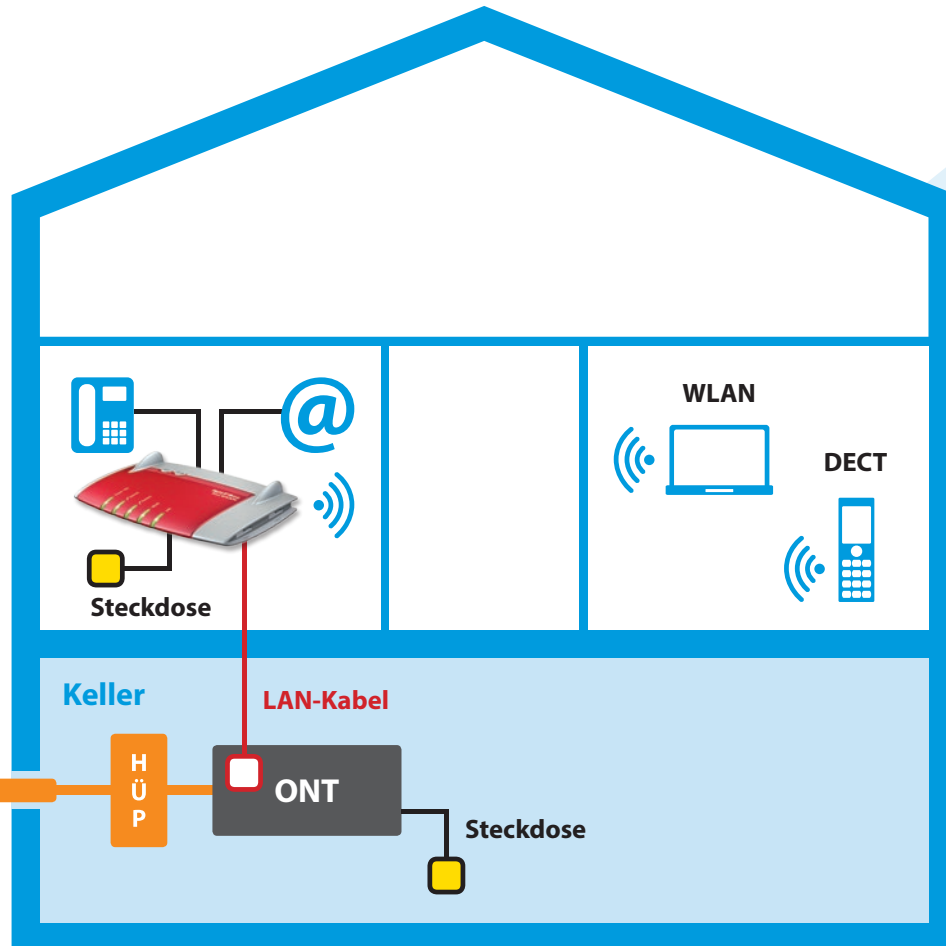
Dieses Infoblatt hilft Ihnen, im Vorfeld die notwendigen Voraussetzungen zu schaffen bzw. in Abstimmung mit dem Hauseigentümer schaffen zu lassen, damit unser Servicetechniker am Installationstag (siehe Termin in der Auftragsbestätigung) die Inbetriebnahme Ihres Anschlusses vornehmen kann.

Wichtige Hinweise für die Einrichtung der Internet- und Telefon-Verbindung:

- **Unser Servicetechniker installiert das Glasfaser-Abschlussgerät neben dem Hausübergabepunkt (HÜP), welcher sich i.d.R. im Keller des Gebäudes befindet, und die FRITZ!Box an einer vorhandenen Netzwerkdose (LAN) in Ihren Wohnräumen.**
Bitte stellen Sie sicher, dass am Tag der Inbetriebnahme freie 230-V-Steckdosen in Reichweite der Geräte zur Verfügung stehen. Halten Sie ggf. Verlängerungskabel bereit.
- **Für die Nutzung der Hausverkabelung¹ in Ihrem Gebäude benötigt M-net eine vom Hauseigentümer unterschriebene Genehmigung (Nutzungsvereinbarung).** Diese wird Ihnen, falls noch nicht vorliegend, mit der Bestellbestätigung zugesandt. Bitte senden Sie diese so bald wie möglich ausgefüllt an M-net zurück.
- **Bitte berücksichtigen Sie, dass die Aufschaltung Ihres Surf&Fon Glasfaser-Anschlusses ab Auftragserteilung und ab Vorliegen aller Unterlagen (z. B. Portierungsformular und Nutzungsvereinbarung) bis zu 6 Wochen dauern kann.**
- **Damit der Wechsel nahtlos funktioniert und die Rufnummer problemlos vom alten Anbieter portiert werden kann, kümmern wir uns gerne um alle Wechselformalitäten.** Ein Portierungsformular wird Ihnen gleich nach Auftragserteilung zugesandt.

Informationsblatt

Inbetriebnahme des M-net Glasfaser-Anschlusses in Einfamilienhäusern mit vorhandener Hausverkabelung



HÜP Hausübergabepunkt **ONT** Glasfaser-Abschlussgerät

Das Glasfaserkabel von den Stadtwerken und M-net endet am Hausübergabepunkt (HÜP), welcher sich i.d.R. im Keller des Gebäudes befindet. Unser Servicetechniker installiert das Glasfaser-Abschlussgerät (ONT) neben dem Hausübergabepunkt und die FRITZ!Box an einer vorhandenen Netzwerkdose (LAN) in Ihren Wohnräumen. Die Internet- und Telefon-Verbindungen zu Ihren Endgeräten können Sie wahlweise per Kabel oder mittels lokalen Funknetzen (WLAN, DECT) herstellen.

Voraussetzungen für die Inbetriebnahme sind freie 230-V-Steckdosen in Reichweite der Anschlusskabel der Geräte sowie eine Hausverkabelung, welche die technischen Anforderungen¹ erfüllt.

- ➔ Kostenlos anrufen: **0800 7080810**
- ➔ E-Mail: **kundenbetreuung@m-net.de**

1) Mindestens Cat-5e-Verkabelung mit RJ45-Kupplungen abgeschlossen und Belegung nach TIA-568B. Die Verbindungen dürfen nicht über aktive Komponenten wie Hub, Switch oder Router geführt werden.

Informationsblatt

Aktion: kostenlose Hausverkabelung bei Surf&Fon-Flat 300 und 1000 in Einfamilien- bzw. Mehrfamilienhäusern (mit bis zu 3 Wohneinheiten)

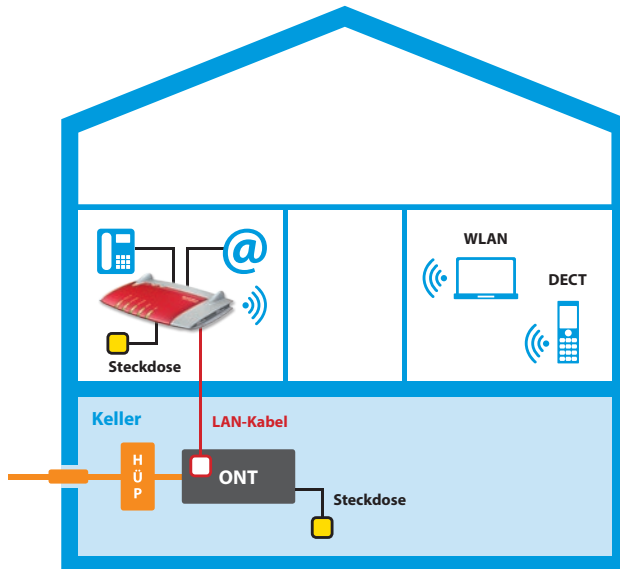
Für Neukunden ist bei den Tarifen Surf&Fon-Flat 300 und 1000 die kostenlose Einrichtung einer Hausverkabelung im Wert von 399 € vom Keller bis in die Wohnräume enthalten¹. Dieses Infoblatt hilft Ihnen, im Vorfeld die notwendigen Voraussetzungen zu schaffen bzw. in Abstimmung mit dem Hauseigentümer schaffen zu lassen, damit ein von M-net beauftragter Elektro-Installateur die Hausverkabelung in Ihrem Gebäude herstellen und die Realisierung Ihres Anschlusses vornehmen kann.

Wichtige Hinweise für die Einrichtung der Internet- und Telefon-Verbindung:

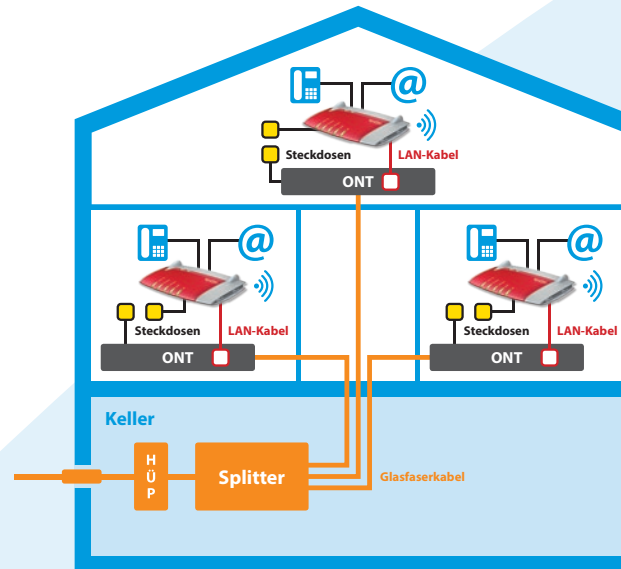
- **Der von M-net beauftragte Elektro-Installateur installiert das Glasfaser-Abschlussgerät und die FRITZ!Box an einer Anschlussdose im Keller bzw. in Ihren Wohnräumen.** Bitte stellen Sie sicher, dass am Tag der Inbetriebnahme zwei freie 230-V-Steckdosen in Reichweite der Geräte zur Verfügung stehen.
- **Wichtig:** Damit der Wechsel nahtlos funktioniert und die Rufnummer problemlos vom alten Anbieter portiert werden kann, **kündigen Sie bitte nicht selbst, sondern beauftragen uns mit der Übermittlung Ihrer Kündigung.** Ein Portierungsformular wird Ihnen gleich nach Auftragserteilung zugesandt.
- **Für die Herstellung der Hausverkabelung in Ihrem Gebäude durch einen Elektro-Installateur benötigt M-net eine vom Hauseigentümer unterschriebene Genehmigung (Gestattungsvertrag).** Ein entsprechendes Formular wird Ihnen, falls noch nicht vorliegend, mit der Bestellbestätigung zugesandt. Bitte senden Sie diese so bald wie möglich ausgefüllt an M-net zurück.
- Bitte beachten Sie, dass die Verlegung der Hausverkabelung durch einen Elektro-Installateur und die Realisierung Ihres Surf&Fon Glasfaser-Anchlusses ab Auftragserteilung und bei Vorliegen aller Unterlagen (z. B. Gestattungsvertrag und Portierungsformular) **bis zu 10 Wochen dauern kann.**

Informationsblatt

Aktion: kostenlose Hausverkabelung bei Surf&Fon-Flat 300 und 1000 in Einfamilien- bzw. Mehrfamilienhäusern (mit bis zu 3 Wohneinheiten)



Einfamilienhaus



Mehrfamilienhaus mit 2-3 Wohneinheiten

HÜP Hausübergabepunkt

ONT Glasfaser-Abschlussgerät

➔ Kostenlos anrufen: **0800 7080810**

➔ E-Mail: **kundenbetreuung@m-net.de**

Das Glasfaserkabel von den Stadtwerken und M-net endet am Hausübergabepunkt, welcher sich i. d. R. im Keller des Gebäudes befindet. Für Neukunden ist bei den Tarifen Surf&Fon-Flat 300 und 1000 (mit Mindestvertragslaufzeit von 24 Monaten) die kostenlose Einrichtung einer Hausverkabelung im Wert von 399 € vom Keller bis in das Erdgeschoss bzw. in den Wohnraum des Kunden enthalten

Nach erfolgreicher Errichtung der Hausverkabelung wird das Glasfaser-Abschlussgerät (ONT) je nach Gebäudetyp im Keller bzw. in Ihren Wohnräumen und die FRITZ!Box an einer Anschlussdose in Ihren Wohnräumen installiert. Bitte stellen Sie sicher, dass am Tag der Inbetriebnahme freie 230-V-Steckdosen in Reichweite der Geräte zur Verfügung stehen.

1) Aktionspreis 0 € statt 399 € gültig für Aufträge über Surf&Fon-Flat 1000 und Surf&Fon-Flat 300 mit Mindestvertragslaufzeit 24 Monate. Aktion gültig bis 31.12.19 für Neukunden, die in den letzten 6 Monaten keinen M-net Internet-Festnetzanschluss hatten. Weitere Voraussetzungen sind, dass die baulichen Voraussetzungen gegeben sind und dass eine schriftliche Genehmigung des Hauseigentümers zur Durchführung der Arbeiten erteilt wird. M-net behält sich nach eigenem Ermessen und abhängig von den baulichen Gegebenheiten vor, die Errichtung einer Hausverkabelung abzulehnen. In diesem Fall sind beide Vertragspartner berechtigt, das Vertragsverhältnis über Surf&Fon-Flat 1000 bzw. Surf&Fon-Flat 300 mit sofortiger Wirkung zu kündigen. Im Leistungsumfang enthalten ist eine Glasfaser- bzw. Netzwerk-Verkabelung vom Keller in die Wohnung (Mehrfamilienhaus) bzw. das Erdgeschoss (Einfamilienhaus) des Kunden. Die Kabelverlegung erfolgt unter Verwendung vorhandener, geeigneter und zugföhriger Leerrohre; sind keine solchen Leerrohre vorhanden, erfolgt die Verlegung Aufputz (Unterputzarbeiten sind nicht im Leistungsumfang enthalten). Im Leistungsumfang weiterhin enthalten sind bei Bedarf und abhängig von den baulichen Gegebenheiten Wand- und Deckendurchbrüche. Die Installation der Anschlussdose erfolgt Aufputz.

M-net Telekommunikations GmbH | Frankfurter Ring 158 | 80807 München